

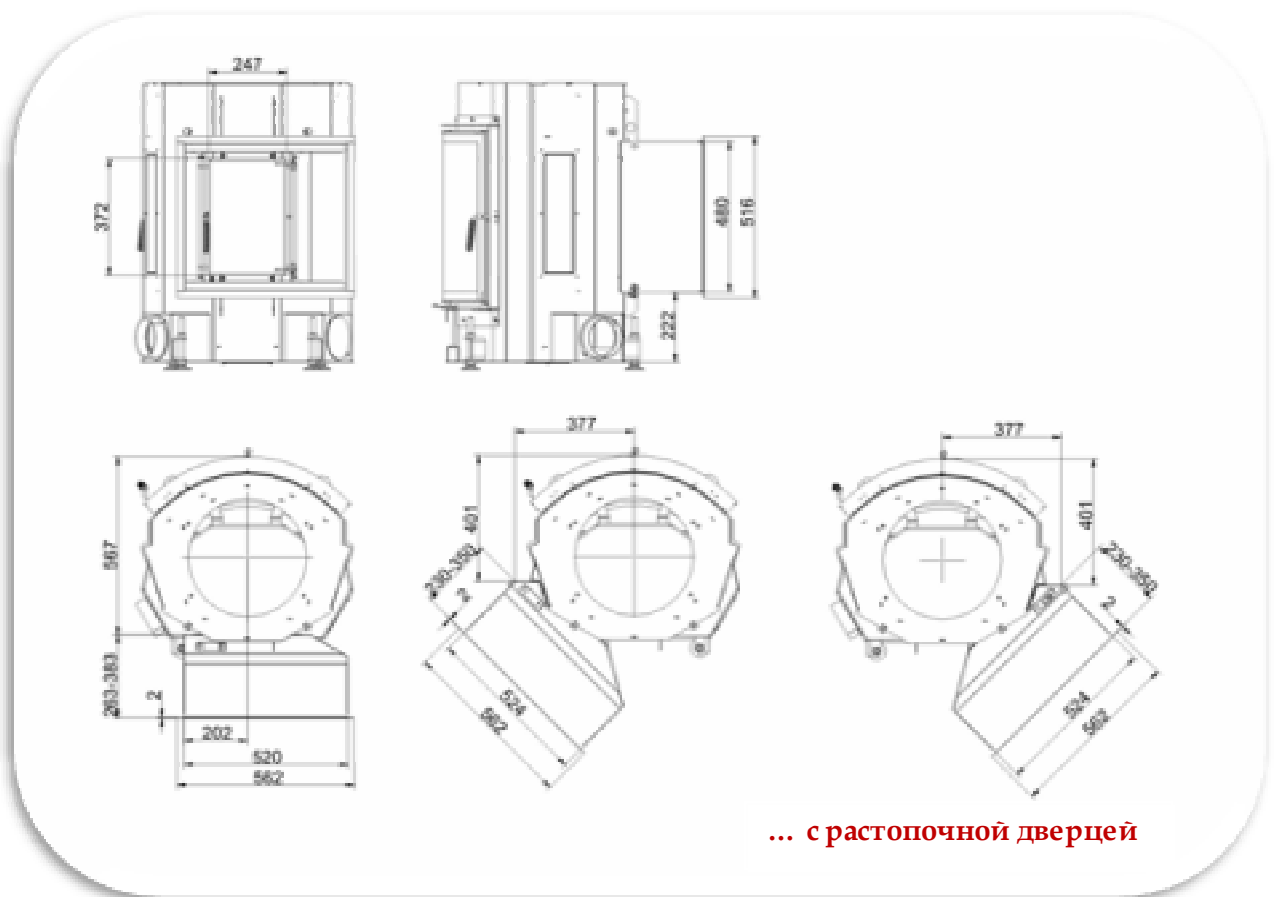
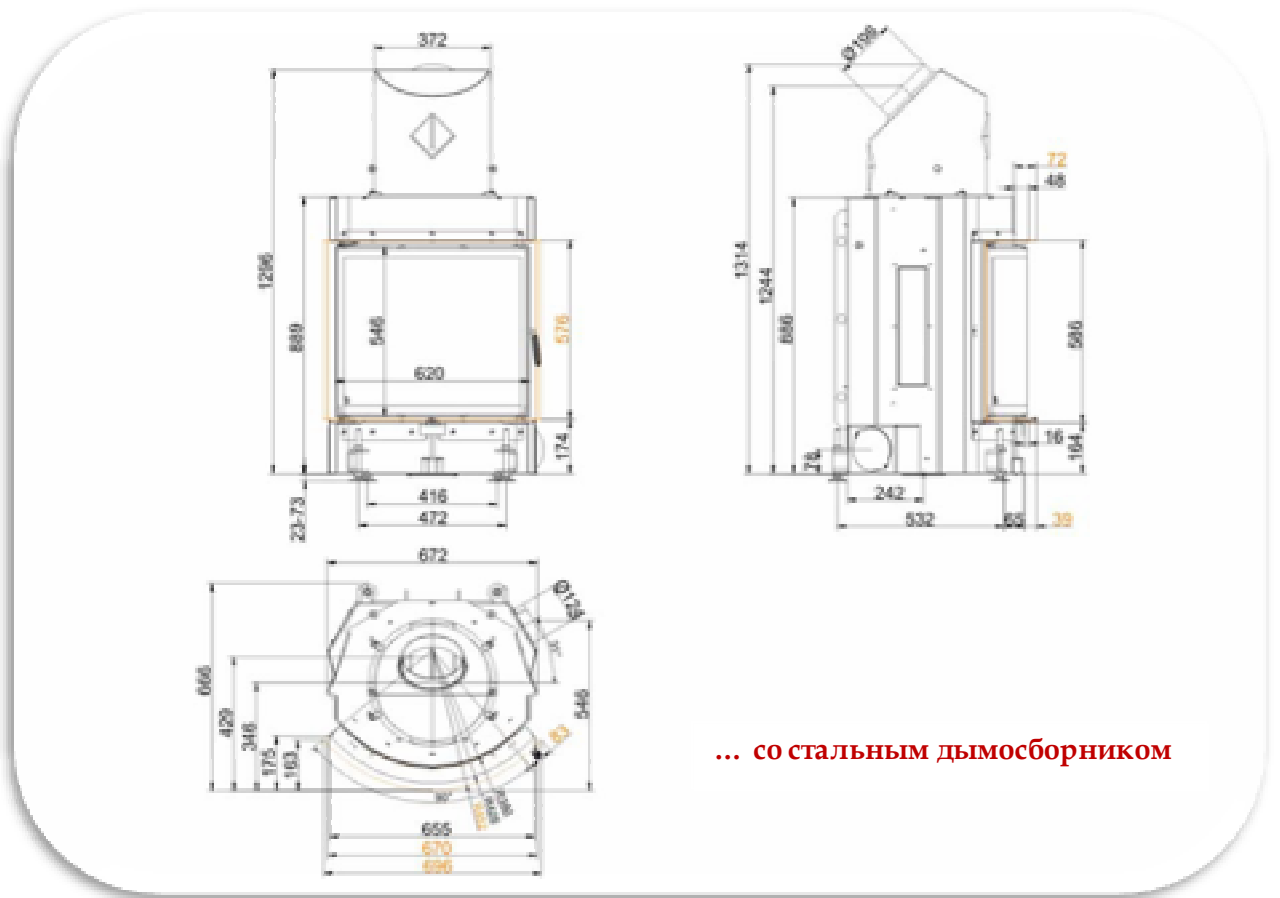
ТОПКИ BRUNNER



Kompakt-Kamin 57/67 rund Drehtür
Топка КК 57/67, круглое стекло,
горизонтальное открытие дверцы (в сторону)

БРУННЕР
Отопление по-баварски.

Габаритные чертежи | **Топка КК 57/67, круглое стекло, открытие дверцы в сторону**



Проектирование и установка:

Топка КК 57/67, круглое стекло

Испытано по		EN 13229W	EN 13229 WA	EN 13229 W
При эксплуатации		Номинальная нагрузка	Аккумулялирующий режим	Открытый режим
Подходит для всех методов установки по предписаниям		OK	OK	OK
Номинальная теплопроизводительность	кВт	11	-	-
Расход топлива	кг/ч	3,3	5	3
Мощность топки (теплов. нагрузка)	кВт	14	23	15
Расход дымовых газов	г/с	10,5	22	60
Температура штуцера / патрубка	°С	-	350	-
Температура дымовых газов				
- со стальным дымосборником	°С	250	-	130
- 1 х прилагаемый чугунный радиатор	°С	-	190	-
- 6 х шпайхер-кольца	°С	-	235	-
- на расстоянии 2 м керамический радиатор	°С	-	180	-
- модульный шпайхер (кольца)	°С	-	-	-
- котел	°С	-	-	-
Требуемое давление подачи	Па	13	13	10
Расход воздуха для горения	м ³ /ч	40	40	94
Подсоединение к воздуху горения \varnothing	мм	125	125	-
Распределение теплоотдачи				
Топливник / Радиатор	%	30 / 30	30 / 30	- / -
Стекло (одинарное / двойное)	%	40 / -	40 / -	- / -
Котел	%	- / -	- / -	- / -
Требуемый расход воздуха и сечения				
Сечение для приточного воздуха	см ²	900	1000	-
Сечение для теплого воздуха	см ²	900	1000	-
Размер конвективной поверхности нагрева				
Поверхность нагрева	м ²	5,5	5,5	-
Требуемые отступы от камина				
Отступ от стенки камина	см	8	8	8
Отступ от пола	см	-	-	-
Теплоизоляция с / без фильтра для очистки воздуха				
До сборных стенок (секционная мебель)	см	14 / 10	16 / 12	14 / 10
До пола	см	4 / 2	4 / 2	4 / 2
До потолка	см	16 / 12	25 / 18	16 / 12
Теплоизоляция вокруг «смежной» дверки / Durchheiztür	см	6	6	6
Наружная облицовка до стены, требующей изоляции	см	10	10	10
Вес				
Топка + камера горения	Кг		157 + 61	
Допуски				
Германия		1.BImSchV (Stufe 2)		
Австрия		15a BVG		
Швейцария		LRV		
Норвегия		-		